

TELAIRE

Telaire® 6613

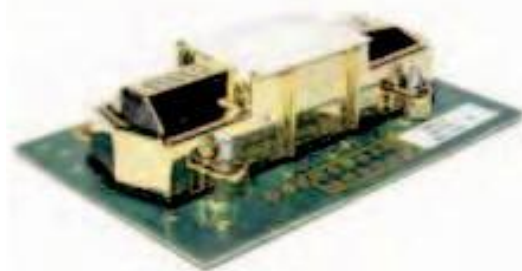
优质二氧化碳传感模块

尺寸小巧，结构紧凑，优质性能

可方便地集成到各类控制系统和设备中

Telaire 6613系列二氧化碳模块，是一款性能优秀的NDIR传感模块。它可用于满足IAQ相关设备制造商、HVAC相关设备制造商、以及工业领域检测控制CO2设备制造商对CO2传感器的需求。满足长期通电使用设备无需对CO2模块进行校验的要求，满足追求产品品质、要求长期稳定使用的客户要求。对于熟悉电子产品的设计、集成和处理的客户来说，该模块是理想之选。

所有6613模块在出厂前都经过校准，以便测量2000ppm和5000ppm以下的二氧化碳浓度。6613模块具有的自校验特性可使其在长期通电使用时保持测量值的准确。对于浓度更高的应用，请选用Telaire 6615双通道传感器。



Telaire现已加入Amphenol Advanced Sensors业务集团，具有为客户提供大规模制造产品的能力、全球性的销售渠道。与当地合作伙伴一起，向用户提供更更详细的技术支持以及及时贴心的售后服务。全力支持您对传感应用的需求。

特性

- 优质高效的OEM气体传感解决方案。
- 可靠的红外传感设计·基于15年的工程和制造专业经验和积累。
- 灵活的二氧化碳传感器平台·方便的微处理器接口。
- ABC_Logic自校验，长期使用无需维护。

技术参数

测量方法

- 非散射红外（NDIR），镀金光学元件，扩散式取样。
- 内置 Telaire专利 ABC Logic 自校准算法

测量范围

- 0至2000ppm

尺寸

- 2.25 inch * 1.365 inch * 0.60 inch
(57.15mm * 34.67 mm * 15.24 mm)

精度 (note1)

- 400~1250ppm: ±30ppm或读数的3%
(取较大者)
- 1250~2000ppm: 读数的5%

- 温度影响
全量程0.2%/每°C

- 稳定性
<2% 满量程(>10年寿命情况下)

- 非线性
<1% 满量程

- 压力依存性
读数的0.135/mm Hg

- 响应时间
<2分钟

- 信号更新
每4秒

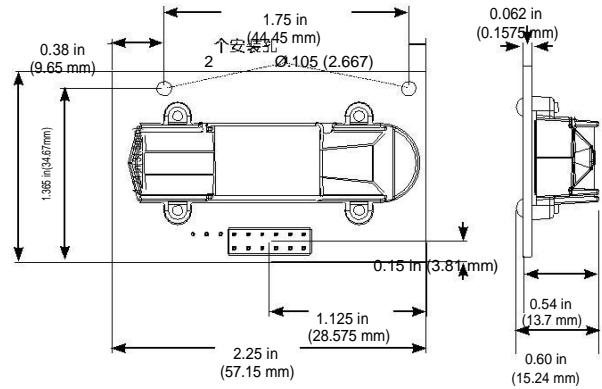
- 预热时间
<2分钟 (可操作性)
10分钟 (最大精度)

- 工作条件
0°C至50°C (32°F至122°F)
0至95%RH · 非冷凝

- 储存条件
0°C至70°C (32°F至158°F)

输出

- 数字量
UART, 19200bps (请索取详细协议)
I²C, 时钟最大频率100KHz

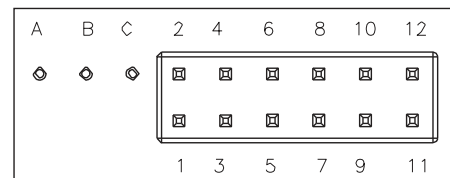


接口连接

2 x 6引脚双排插孔, 孔间距为0.1in (2.54mm)
(接口插件不在供货范围内)

引脚定义

连接器引脚	功能
A	TX (UART)
B	RX (UART)
C	V+ (5VDC)
1	V+ (5VDC)
2	GND
3	GND
4	AV OUT (0至4VDC)
5	I ² C SCL
6	无连接
7	I ² C SDA
8	无连接
9	无连接
10	TX (UART)
11	RX (UART)
12	GND



- 模拟量
0至4VDC

电源要求

- 常规为5VDC(±5%), 无法防范浪涌和反向连接

能耗

- 最高0.90W, 最平均0.165W

流速 (通过流动端口)

- 扩散式, 80~120cc/min

校准间隔时间

- 不需要校准

Note 1: 在通常IAQ应用中, 精度定义是指该传感器连续通电至少3周, ABC自校验打开时。而且房间温度为+25°C, 通常大气压力为101.3kPa的条件下。

质量保证期

- 12个月

注意: 运输以及OEM装配可能会影响到原先已完成的工厂对6613的校准。在ABC—Logic自校验启用的状态下, 传感器连续通电21 天后将达到标称精度。

传感器自动校准

ABC Logic 自校准是一项专利自校准技术, 设计用于环境中的 CO2 浓度每天至少超过 1 个小时达到 400ppm 以下。或者在 14 天完整校验期间至少三次降到 400ppm 以下持续 1 小时以上, 以启动 6613 的自校验。通常将 CO2 模块或设备通电后置于密封箱或没有人员的空房间内。

不建议客户在CO2设备安装后重新校准T6613模块。通电24小时后ABC Logic算法将开始工作并调节传感器测量值, 从而使传感器之间获得一致性。

ABC Logic自校准可以通过CO2模块的UART协议指令进行关闭或打开。

运输和安装注意

T6613 二氧化碳 OEM 模块是一种安装在印刷电路板上的红外气体传感器, 属于精密器件。在运输、焊接、装配、安装等操作过程中应轻拿轻放, 小心谨慎。使用防静电口袋及防震减振包装进行运输; 避免震动和跌落。焊接和移动时要采取防静电措施。安装和更换时保证传感模块方向和插针位置正确, 切忌粗暴安装, 防止损坏模块。

可选型号

产品型号	取样方法	测量范围
T6613	扩散式	0-2000ppm
T6613-5K	扩散式	0-5000ppm