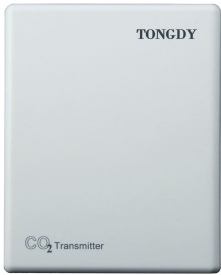


二氧化碳监测变送器

型号: F2000TSM-CO2 系列

CE 认证



TSM-CO2-S 系列



TSM-CO2-L 系列

□ 特性

- ◆ 实时监测 CO2 浓度。
- ◆ NDIR 红外 CO2 模块, 4 个量程可选。
- ◆ CO2 传感器带自校验功能, 15 年使用寿命
- ◆ 墙面安装简单
- ◆ 提供 1 路模拟量输出, 电压和电流可选
- ◆ 0~10VDC/4~20mA 通过简单跳线选择可自行设置
- ◆ 独特“L”系列产品带 6 个指示灯, 指示 CO2 浓度范围, 更直观方便
- ◆ 提供 1 路继电器 on/off 输出, 带触摸按键可控 1 台通风设备
- ◆ 专为 HVAC, 通风系统, 办公室, 公共场所设计
- ◆ Modbus RS485 通讯可选:
15KV 防静电保护, 独立 IP 地址设定
- ◆ CE 认证
- ◆ 提供管道式 CO2 变送器, CO2+ 温度+ 湿度三合一变送器, 请联系销售人员索取资料

□ 规格参数

气体检测	二氧化碳 (CO2)
传感器	红外非扩散式 (NDIR)
精度@25°C(77°F),2000ppm	±30ppm + 3% 当前读数
稳定性	10 年间<2% 变化
校准	ABC Logic 自校验
响应时间	<2 分钟 90%的变化
预热时间	10 分钟 (首次使用) 1 分钟 (日常使用)
CO ₂ 量程	0~2,000ppm / 0~5,000ppm 0~20,000ppm / 0~50,000ppm 仅对应 TSM-CO2-S 系列 (无 6 路指示灯)
传感器寿命	标准使用最高达 15 年
供电	24VAC/24VDC
功耗	1.5 W 最大.; 0.8 W 平均
模拟量输出	0~10VAC 或 4~20mA 可通过跳线自行选择
继电器输出	1X3A 阻性负载 4 个设置点可通过跳线自行选择

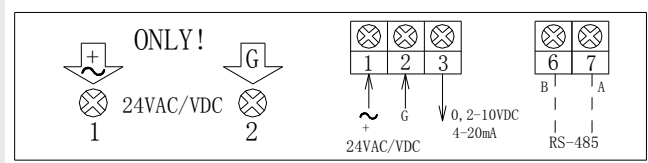
6 LED 指示灯 (仅适用于 TSM-CO2-L 系列) 从左向右 绿色/绿色/黄色/黄色/红色/红色	第 1 个绿灯亮: CO2 测量值 \leq 600ppm 第 1 和第 2 个绿灯亮: 800ppm \geq CO2 测量值 $>$ 600ppm 第 1 个黄灯亮: 1200ppm \geq CO2 测量值 $>$ 800ppm 第 1 和第 2 个黄灯亮: 1400ppm \geq CO2 测量值 $>$ 1200ppm 第 1 个红灯亮: 1600ppm \geq CO2 测量值 $>$ 1400ppm 第 1 个和第二个红灯亮: CO2 测量值 $>$ 1,600ppm
Modbus 通信接口	Modbus RS485 通信 9600/14400/19200(默认)/28800 或者 38400bps (程序设定), 15KV 防静电保护
工作环境	0~50℃(32~122°F); 0~95%RH, 不冷凝
存储环境	0~50℃(32~122°F)
净重	180g
外形尺寸	100mm×80mm×28mm
安装尺寸	65mm×65mm 或 2"×4"接线盒
认证	CE 认证

□ 型号选择

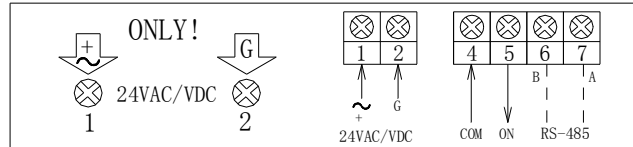
系列	型号	描述
CO2 监测变送器 (1 路模拟量输出)	F2000TSM-CO2-S100-V/A-02	1 路模拟量输出, CO2 量程: 0~2,000ppm
	F2000TSM-CO2-S100-V/A-05	1 路模拟量输出, CO2 量程: 0~5,000ppm
	F2000TSM-CO2-S100-V/A-20	1 路模拟量输出, CO2 量程: 0~20,000ppm
	F2000TSM-CO2-S100-V/A-50	1 路模拟量输出, CO2 量程: 0~50,000ppm
CO2 监测变送器 (1 路模拟量输出, Modbus RS485 通信)	F2000TSM-CO2-S101-V/A-02	1 路模拟量输出, CO2 量程: 0~2,000ppm, Modbus RS485 通信
	F2000TSM-CO2-S101-V/A-05	1 路模拟量输出, CO2 量程: 0~5,000ppm, Modbus RS485 通信
	F2000TSM-CO2-S101-V/A-20	1 路模拟量输出, CO2 量程: 0~20,000ppm, Modbus RS485 通信
	F2000TSM-CO2-S101-V/A-50	1 路模拟量输出, CO2 量程: 0~50,000ppm, Modbus RS485 通信
CO2 监测变送器 带 6 个指示灯	F2000TSM-CO2-L100-N-02	6 路指示灯指示 CO2 浓度, 量程 0~2000ppm
	F2000TSM-CO2-L101-N-02/05	6 路指示灯指示 CO2 浓度, 量程 0~2000/5000ppm, Modbus RS485 通信
	F2000TSM-CO2-L100-V/A-02/05	6 路指示灯指示 CO2 浓度, 量程 0~2000ppm/5000ppm, 1 路模拟量输出
	F2000TSM-CO2-L101-V/A-02/05	6 路指示灯指示 CO2 浓度, 量程 0~2000ppm/5000ppm, 1 路模拟量输出, Modbus RS485 通讯
	F2000TSM-CO2-L110-N-02	6 指示灯指示 CO2 浓度, 量程 0~2000ppm, 1 路干触点输出
	F2000TSM-CO2-L111-N-02	6 路指示灯指示 CO2 浓度, 量程 0~2000ppm, 1 路干触点输出, Modbus RS485 通讯

□ 接线图

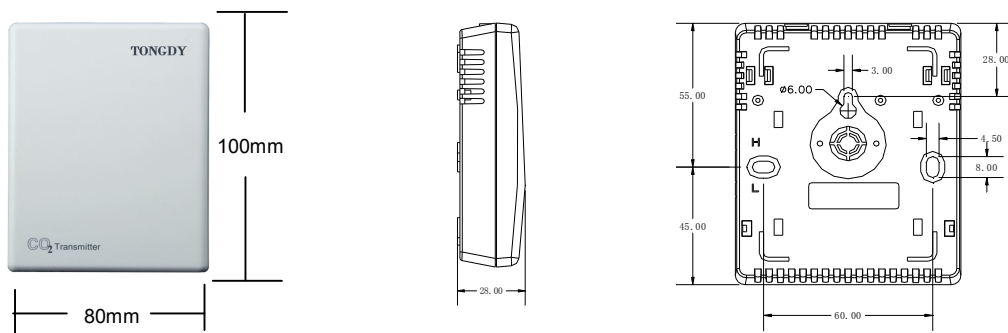
1 路模拟量输出，Modbus RS485 可选



1 路继电器干触点输出，Modbus RS485 可选



□ 安装尺寸



□ 包装信息

内包装尺寸	115mm×95mm×45mm
数量	80
外包装尺寸	45cm(L)×34cm(W)×34cm(H)
整箱重量	16KG